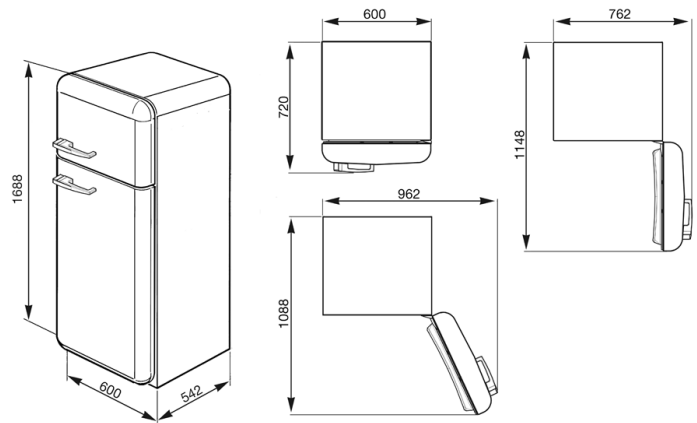


Frigorifero due porte anni '50,  
azzurro, 60 cm. Classe energetica A++  
EAN13: 8017709173845



• **Frigorifero ventilato, Congelatore statico • Capacità totale lorda: 295 l • Tasto congelamento rapido • 1 compressore • Cerniere a destra • Frigorifero:** • Volume utile scomparto alimenti freschi: 229 l • **Illuminazione interna a LED** • 3 ripiani regolabili in cristallo • 1 cassetto frutta e verdura • 1 ripiano coprivedriera in cristallo • 1 ripiano portabottiglie • Accessori frigorifero: Portauova • Controporta: • 1 balconcino con coperchio trasparente • 2 balconcini regolabili • Balconcini portaoggetti con filo metallico • 1 balconcino portabottiglie con filo metallico • **Congelatore\*\*\*\*:** • Volume utile scomparto alimenti congelati: 64 l • 1 ripiano • Accessori congelatore: Vaschetta ghiaccio • Ingombro con porta aperta a 90° : 76,2 cm (con maniglia inclusa) • **DIMENSIONI:** HxLxP 168,8x60x72 cm (con maniglia)

## Plus



## Versioni

- FAB30LAZ1 - Azzurro, cerniere a sinistra